

## 概述

SY3511是一款专为移动电源设计的单芯片解决方案IC，高度集成了充电管理模块、LED电量显示模块、同步升压放电管理模块的移动电源管理芯片，极大的简化了外围电路与元器件数量。针对大容量单芯或多芯并联锂电池（锂离子或锂聚合物）的移动电源应用，提供最简单易用的低成本解决方案。SY3511采用的封装形式为ESOP8。

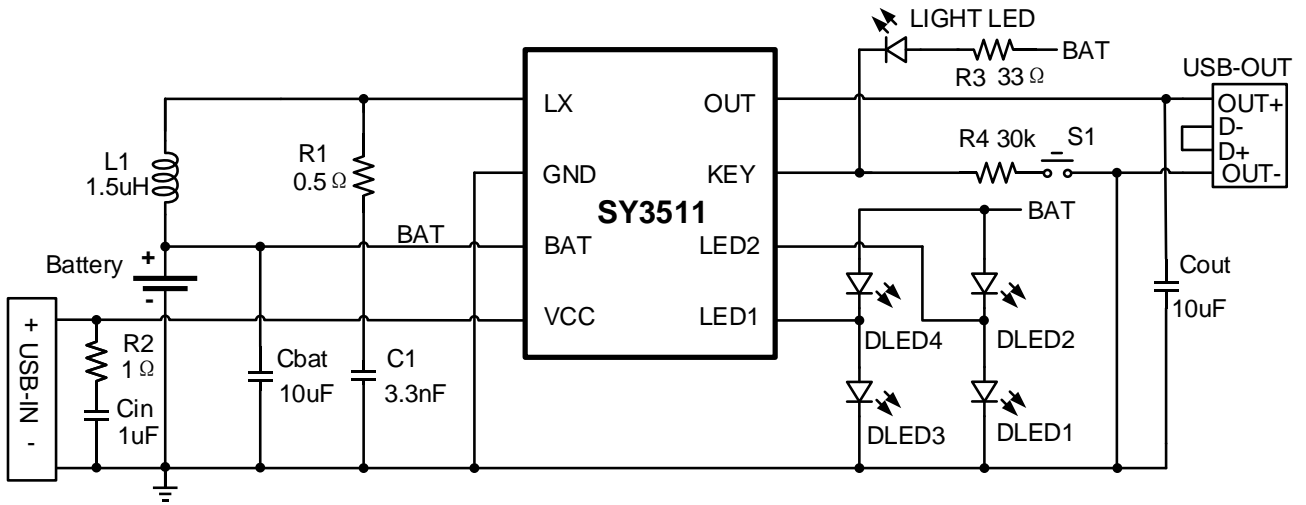
## 应用

手机、平板电脑、GPS、电动工具等移动设备 备用电源

- ◆ 线性充电，同步升压放电，内置充电、放电功率MOS
- ◆ 芯片内部设定1A充电电流
- ◆ KEY键开关升压放电模块，负载充满后自动结束放电
- ◆ 同步升压最大输出电流1A
- ◆ 独创升压输出热调节技术
- ◆ 涓流/恒流/恒压充电，并具有在无过热危险的情况下实现充电速率最大化的热调节功能
- ◆ C/10充电终止，自动再充电
- ◆ 预设4.2V充电电压，精度达 $\pm 1\%$
- ◆ 放电输出过流、短路、过压、过温保护
- ◆ 4颗LED电量显示、充放电指示及异常指示
- ◆ 双击打开/关闭手电筒

## 特点

典型应用电路



SY3511 典型应用电路

Fig. 1. 典型应用电路图